



walzmatic
AGRO BOX

Тележка представлена в двух видах:

WALZMATIC AGRO BOX

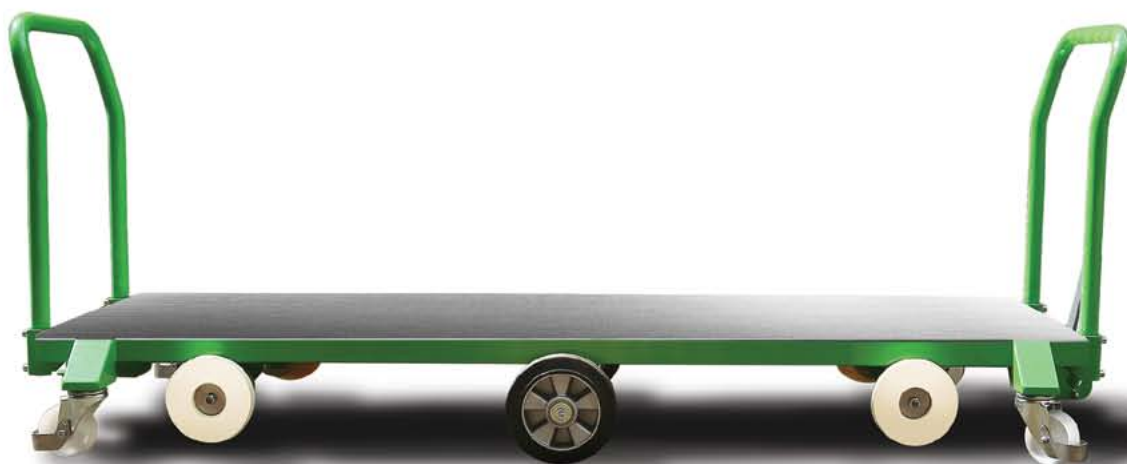
Тележка используется в тепличных комбинатах для сбора урожая в ящики, а также для выполнения различных работ по уходу за растениями, для вывоза растительных остатков.

С двумя вариантами покрытия платформы:

1) рифленый алюминий

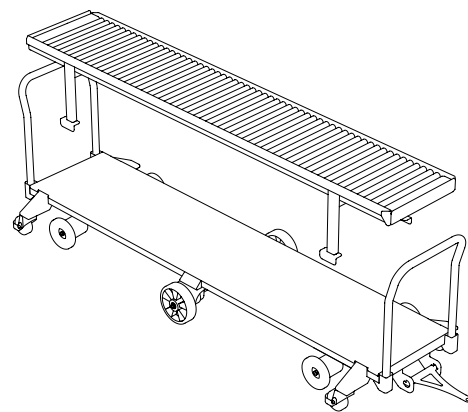


2) оцинкованная сталь



WALZMATIC AGRO BOX 2

Двухъярусный вариант тележки WALZMATIC AGRO BOX. Верхняя платформа съёмная. Данный тип тележки идеально подходит для использования с автоматической линией погрузки/разгрузки.



С двумя вариантами покрытия верхней платформы:

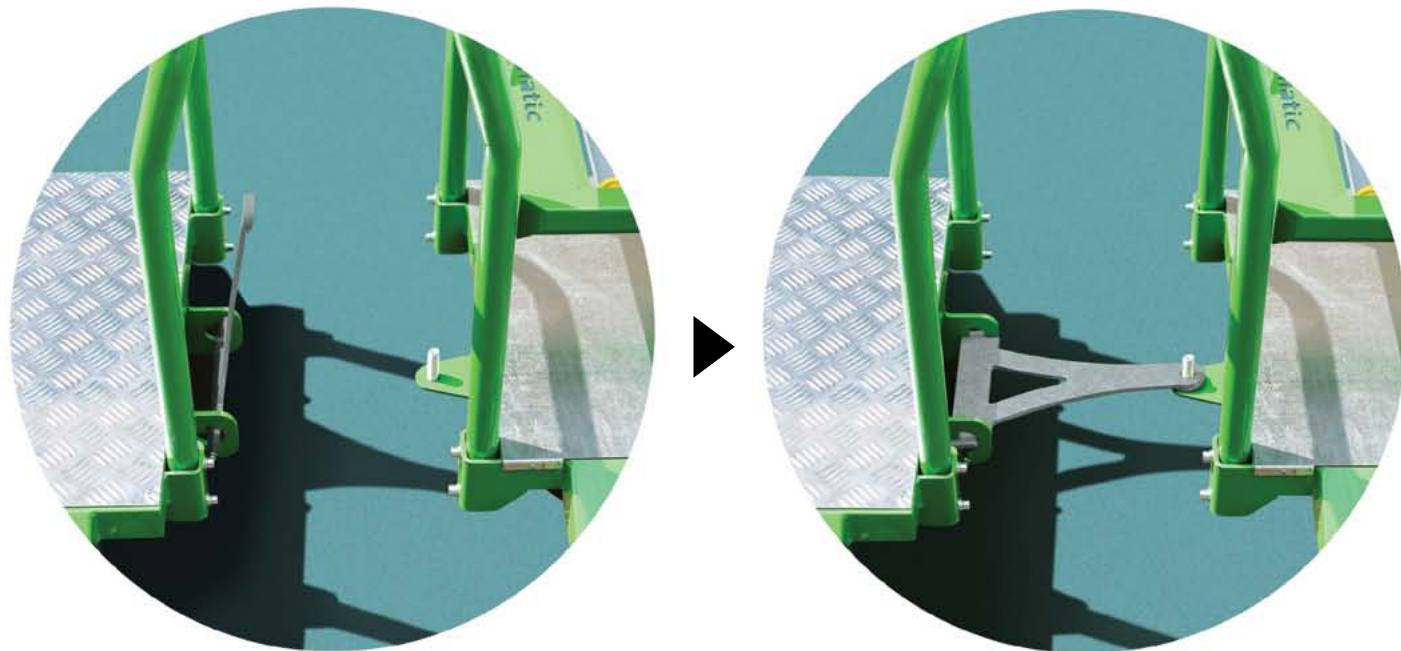
1) ролики



2) оцинкованная сталь

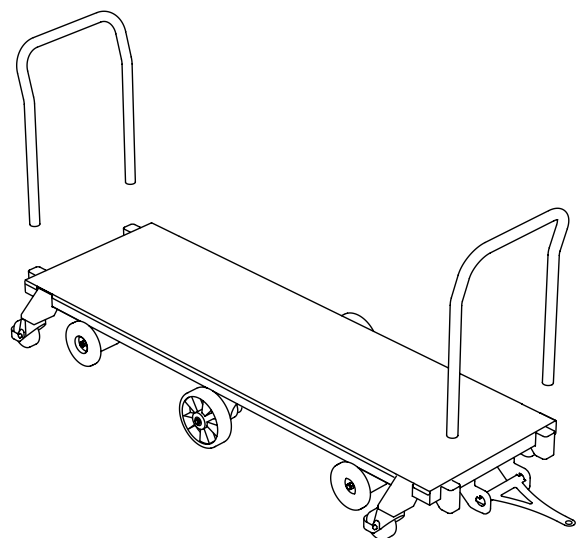


Благодаря наличию сцепного устройства, тележки могут соединяться в «поезд». Тележки перемещаются вручную, либо с помощью электрического тягача.

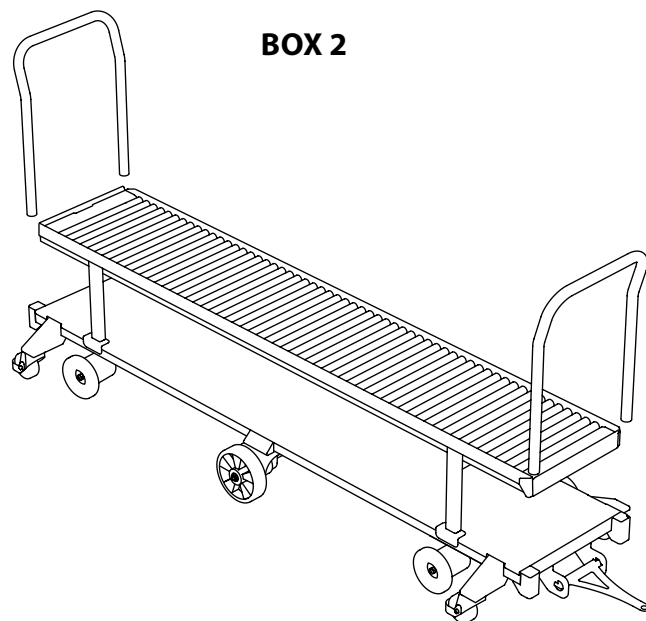


Тележки снабжены двумя съемными ручками, которые делают работу с ними ещё удобнее.

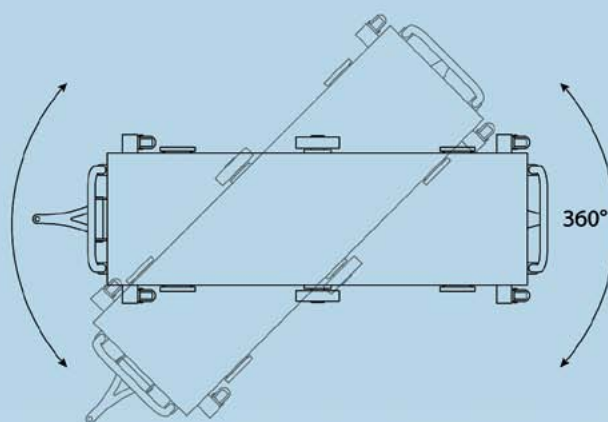
BOX



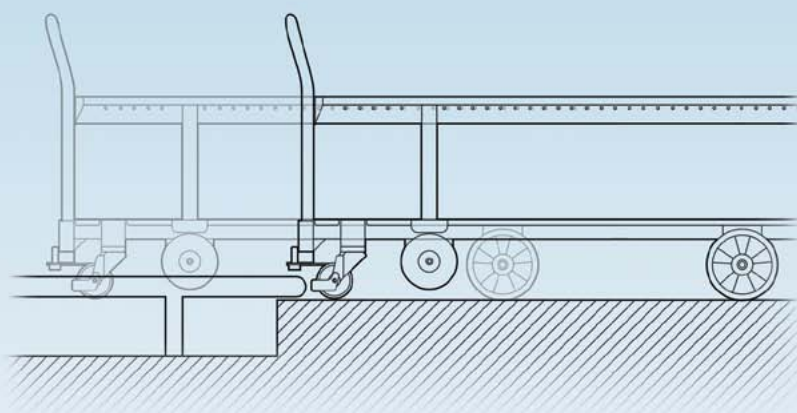
BOX 2



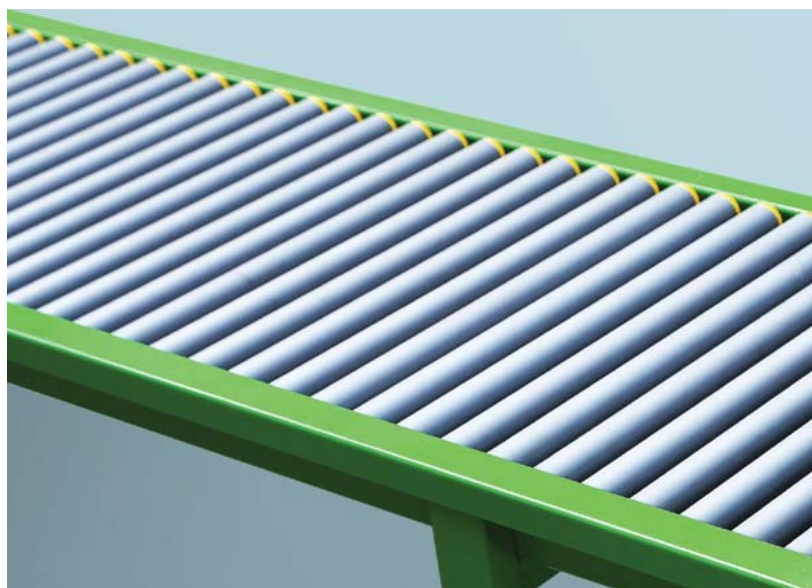
Особенности конструкции позволяют тележкам легко передвигаться как по регистрам, так и беспрепятственно маневрировать по коридорам теплицы. Тележка может поворачиваться вокруг своей оси.



Благодаря наличию опорных роликов на центральной оси - тележки с лёгкостью съезжают и заезжают на рельсы.



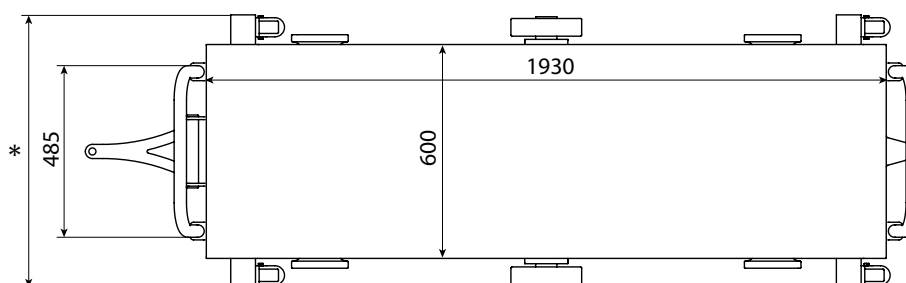
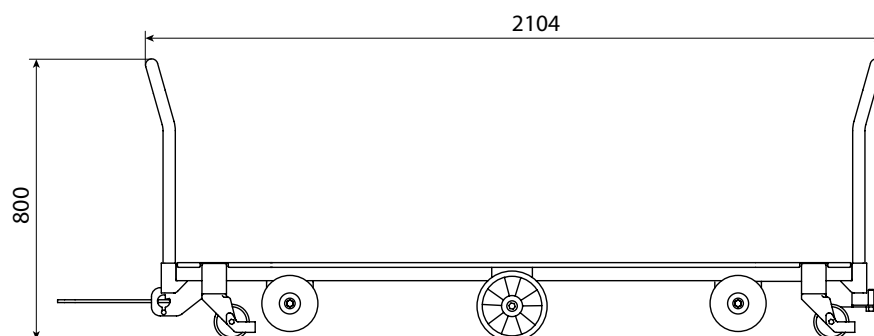
С ударопрочными конвейерными роликами из ПВХ легко перемещать ящики в процессе сбора урожая и, при необходимости, разгружать тележку с торца, а также использовать на линии автоматической разгрузки.



Технические характеристики тележек

BOX

Масса нетто	55 кг
Размер платформы	1930 x 600 мм
Высота	800 мм
Длина	2104 мм
Ширина	* зависит от ширины рельсов
Грузоподъемность	500 кг
Диаметр рельсовой трубы	51-57 мм
Вариант покрытия платформы	рифленый алюминий/ оцинкованная сталь
Межосевое расстояние рельсовых труб	550 - 800 мм



BOX 2

Масса нетто	65 кг
Размер платформы	2420 x 500 мм
Высота	800 мм
Длина	2594 мм
Ширина	* зависит от ширины рельсов
Грузоподъемность	500 кг
Диаметр рельсовой трубы	51-57 мм
Вариант покрытия верхней платформы	ролики/оцинкованная сталь
Межосевое расстояние рельсовых труб	420 - 800 мм

