

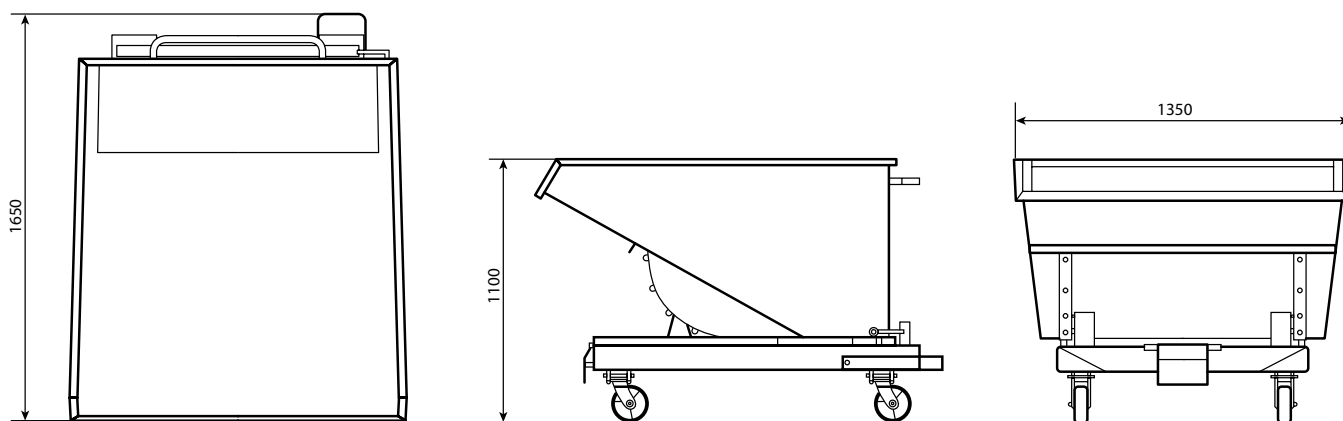


walzmatic
TC-1100

WALZMATIC TC-1100

Полностью оцинкованный самопрокидывающийся контейнер для вилочных погрузчиков Walzmatic TC-1100, сделан из толстой стали. Очень прочный и герметичный. Имеет 2 механизма опрокидывания. Объем 1100 литров.

Предназначен для сбора и вывоза мусора и отходов производства при помощи электрокаров или вилочных погрузчиков.



Основные особенности:

- Грузоподъемность 1500 кг
- Вес 261 кг
- Габаритные размеры (ВхШхГ) 1100x1350x1650 мм
- Материал - сталь Ст3, толщина 3 мм
- Покрытие - горячее цинкование 25 мкм
- Объем - 1,1 м³
- Механизм опрокидывания с пружинным возвратом, имеется подпорная педаль для увеличения момента опрокидывания в начальный момент

